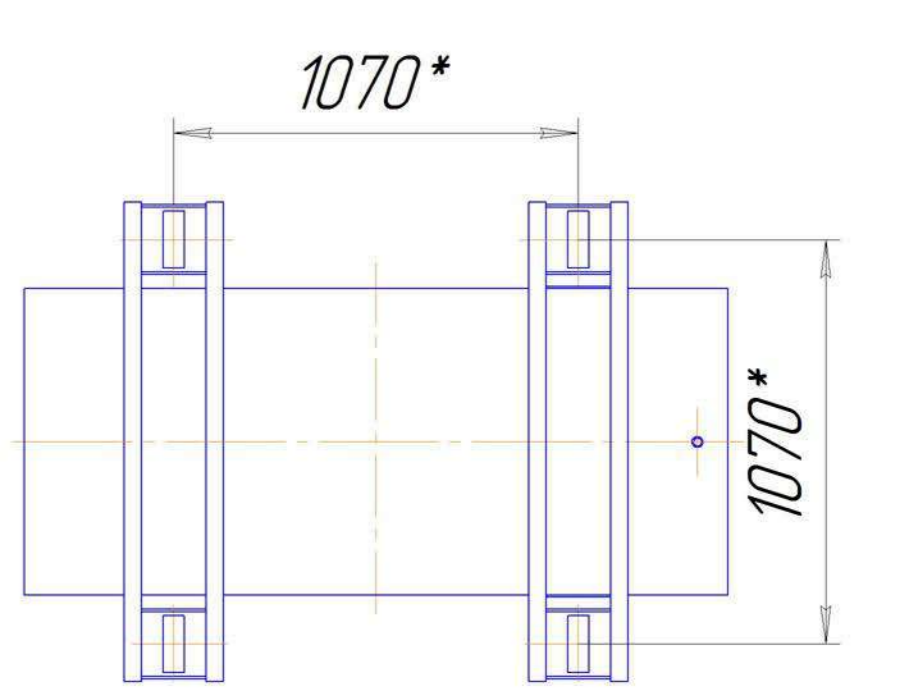


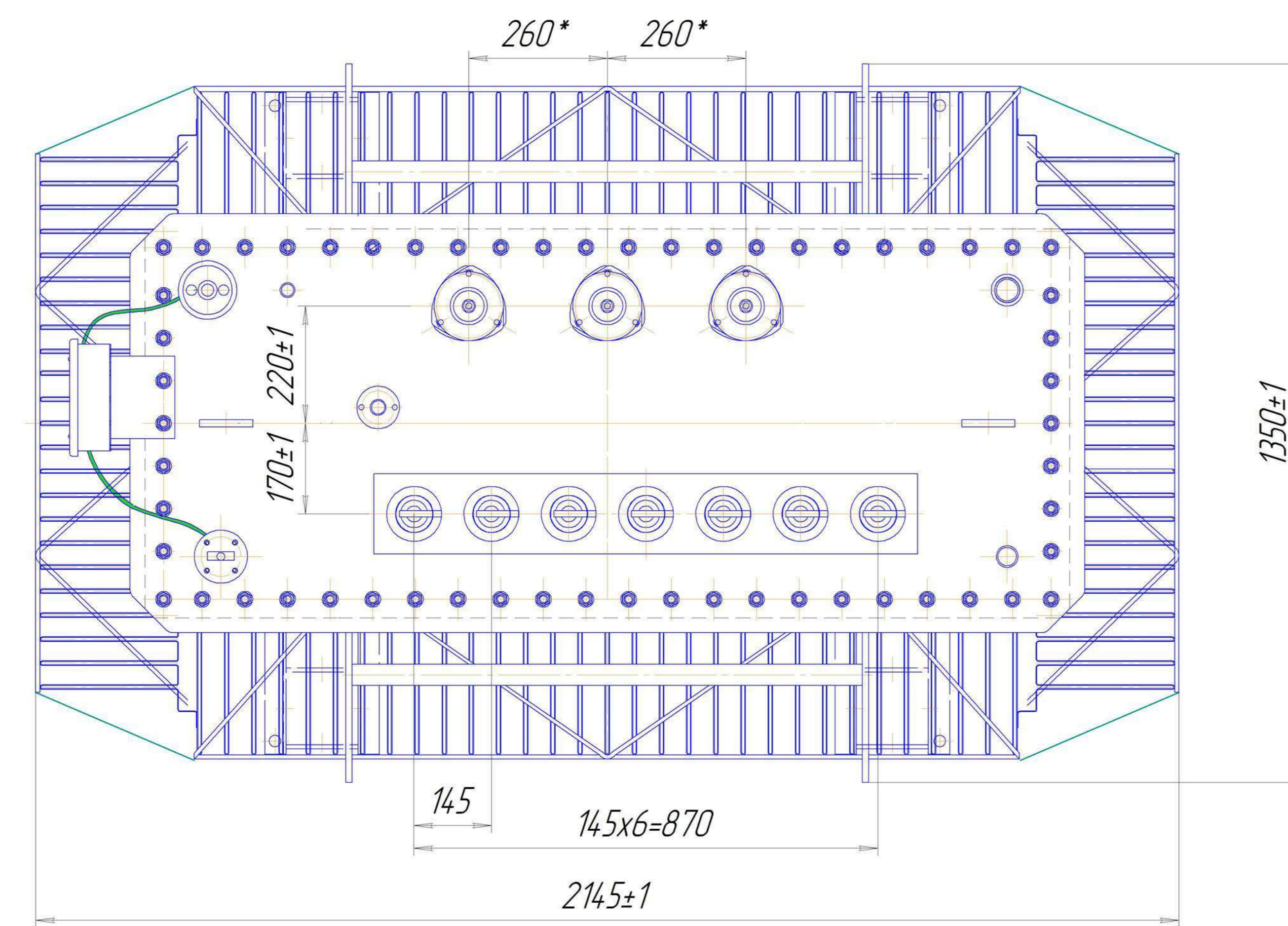
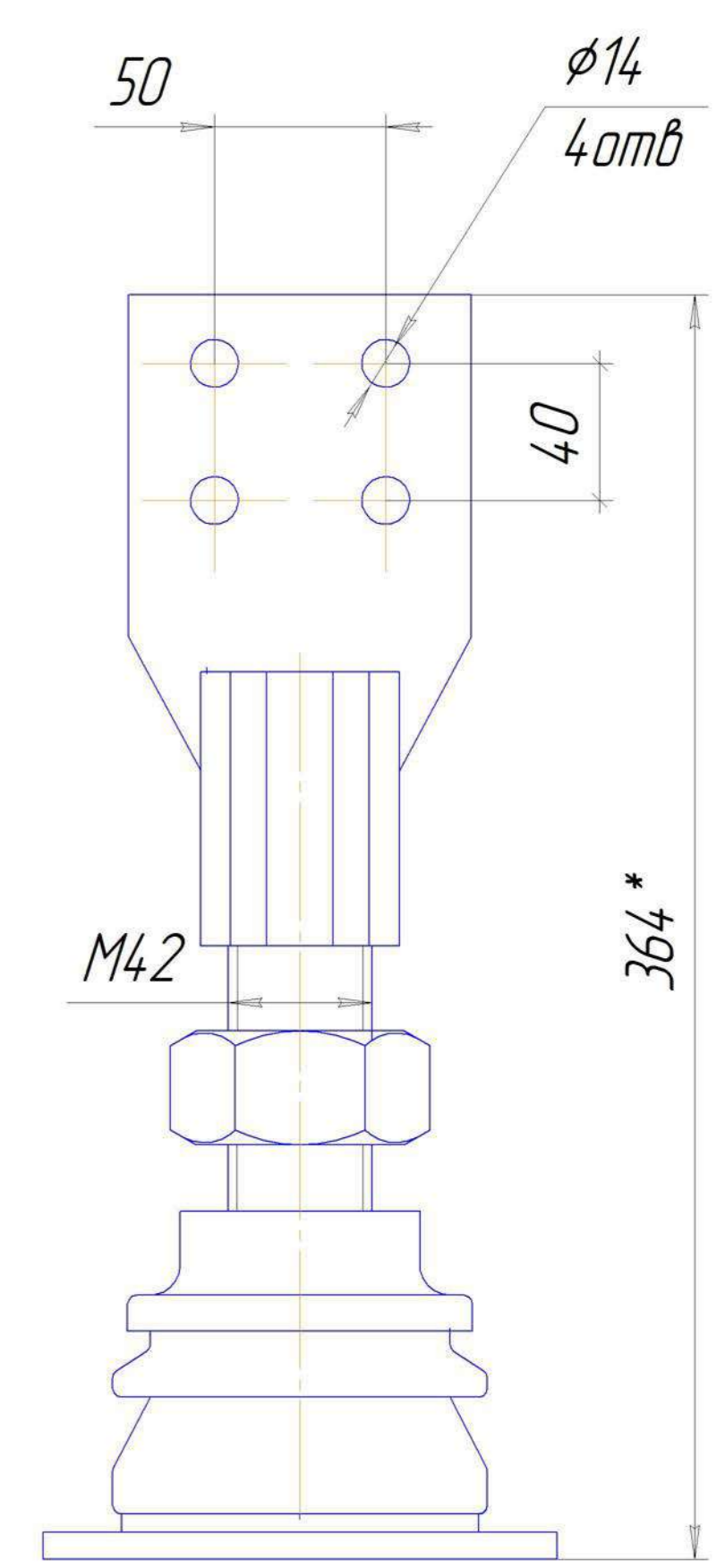
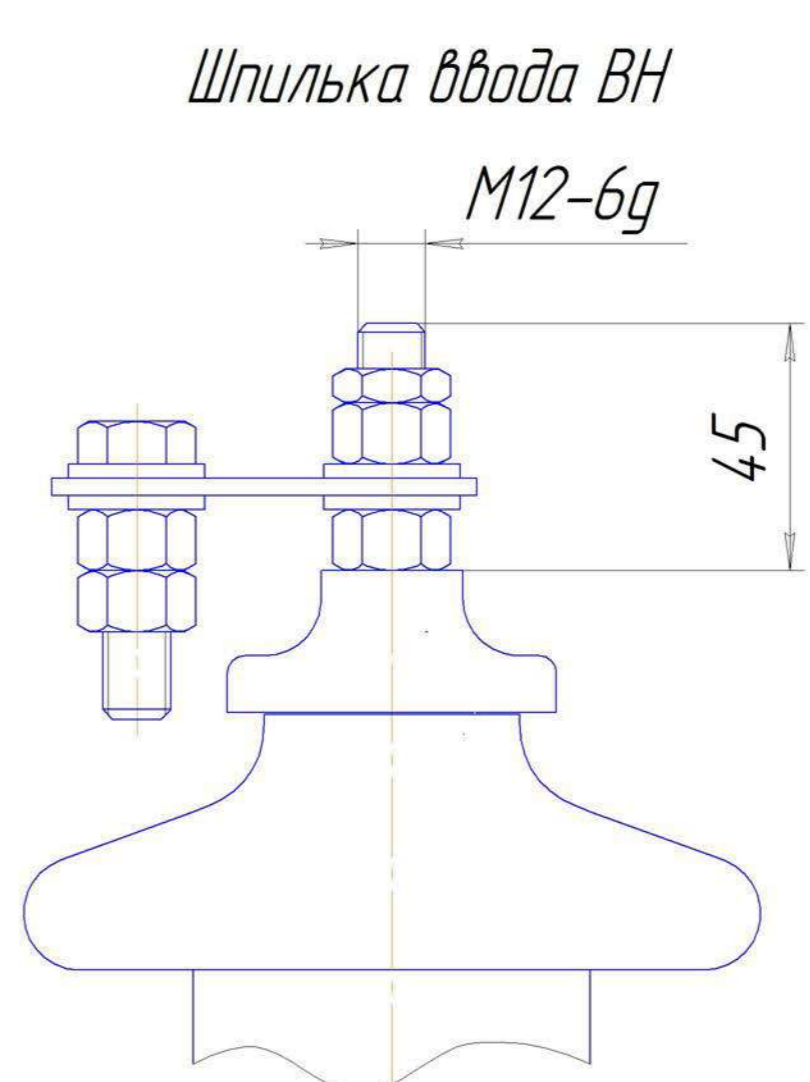
Ширина колеи катков при продольном и поперечном перемещении трансформатора (1-20)



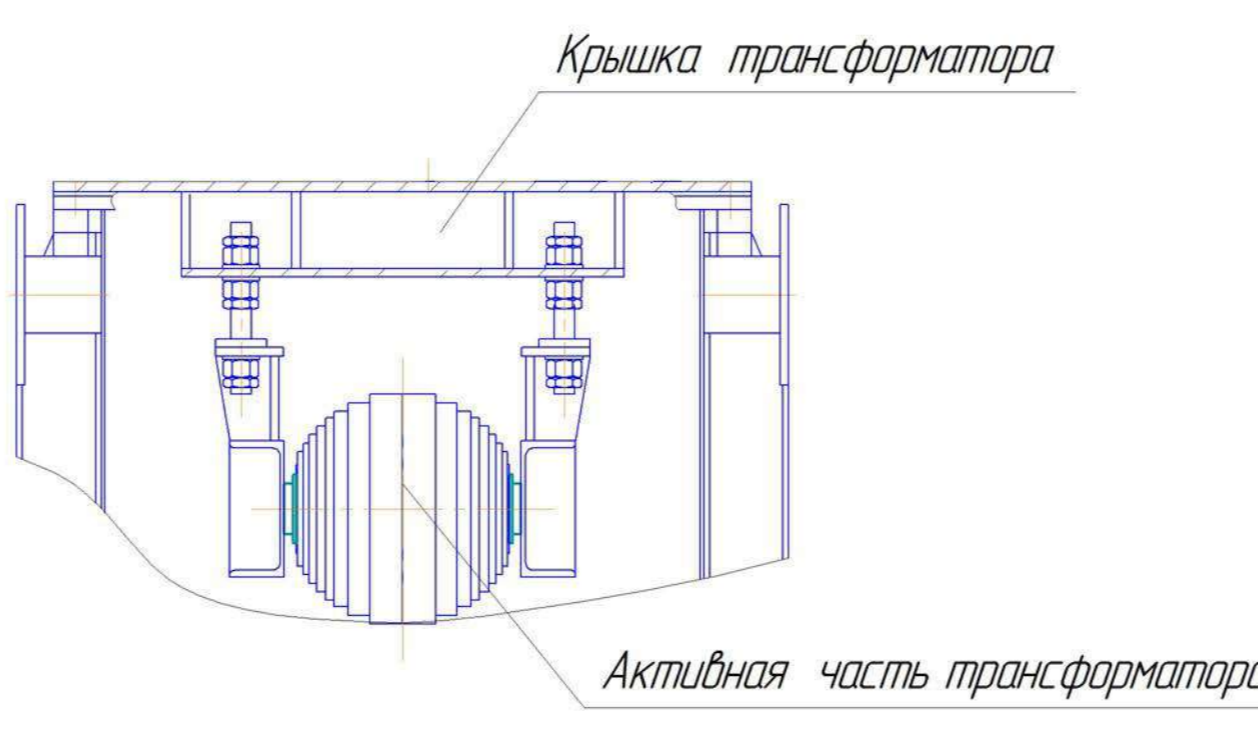
Колея для продольного перемещения

Колея для поперечного перемещения

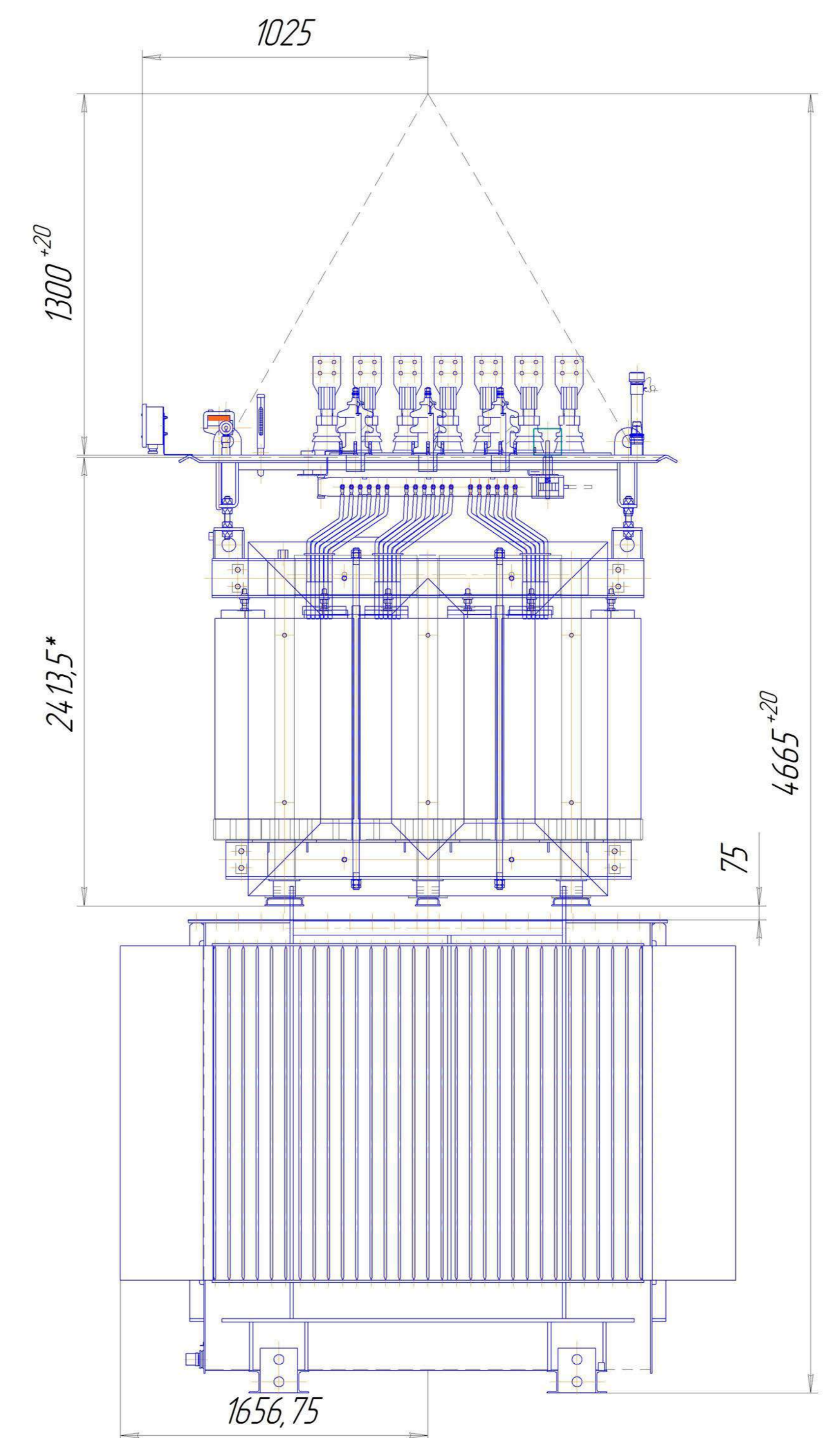
Шпилька и зажим контакт ввода НН



Крепление активной части к крышке



Подъем активной части



Транспортный ролик

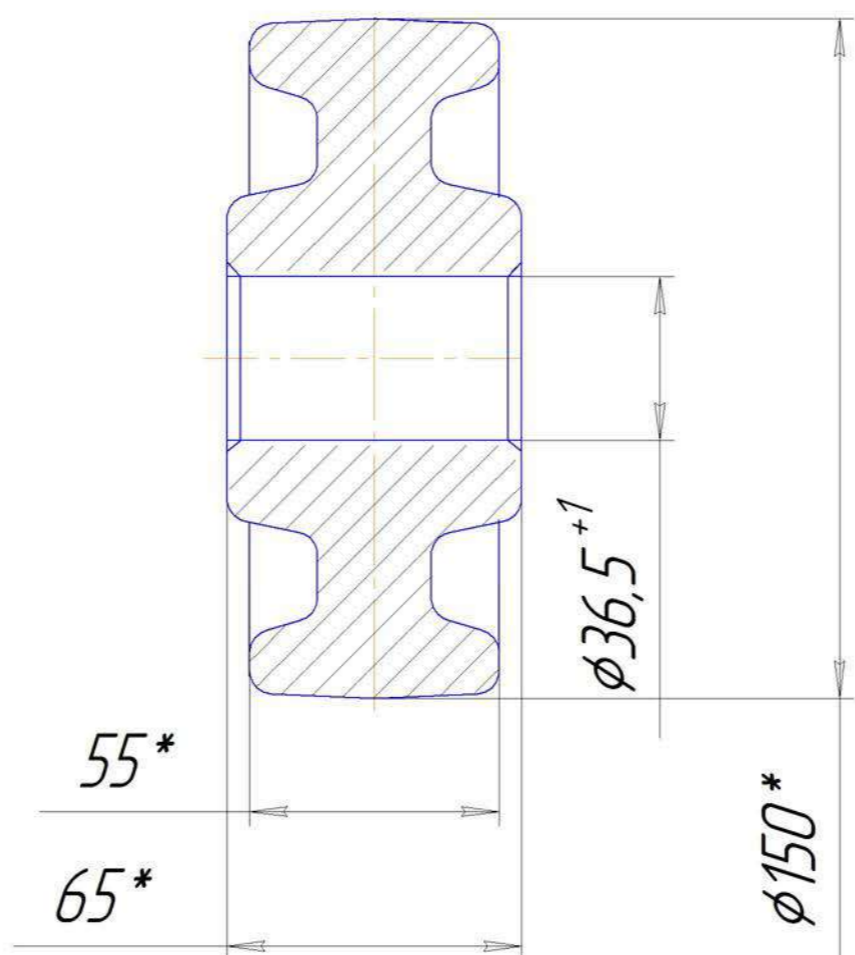


Таблица 1

Обозначение	Схема и группа соединения обмоток	Напряжение НН, В	Назначение трансформатора
ЖКУИ 672 333.019	Д/Ун-11	400	Для нужд народного хозяйства
-01	У/Ун-0		

Таблица 2

Наименование	Масса, кг
Масса масла трансформатора	1110
Полная масса трансформатора	5230

1. Размеры для справок
2. ВНИМАНИЕ! Активная часть связана с крышкой. Подъем активной части производить за пластины, расположенные на крышке.
3. Трансформатор поставляется заводом с запломбированными пробками для взятия пробы и слива масла, крышкой трансформатора.
4. Знак стреловки и центр масс выполнять по ГОСТ 14792.

ЖКУИ.672333.019 ГЧ			
Изм./Лист	№ докум.	Лист	Дата
Разработ.	Проект.	Лист	Масштаб
Технолог.	Сх. табл.	Лист	1:20
Нормир.	Лист	Листов	1
Свод	Копировал	Формат	A0

Лист 1 из 1
 Имя Фамилия
 Дата
 Подпись
 Место
 Дата